



DRILL GUIDE TEMPLATE AND INSTALLATION INSTRUCTIONS

PLANTILLA GUÍA DE PERFORACIÓN E INSTRUCCIONES DE INSTALACIÓN



Read the following instructions below carefully before installation.
 Lea cuidadosamente las instrucciones a continuación antes de la instalación.

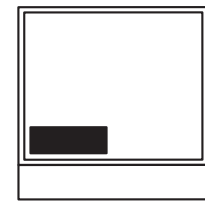
STEP 1: SELECT DRAWER ALIGNMENT POSITION

PASO 1: SELECCIONE LA POSICIÓN DE ALINEACIÓN DE LA GAVETA

LEFT ALIGN OPTION

Drawer aligned to **LEFT** side of cabinet

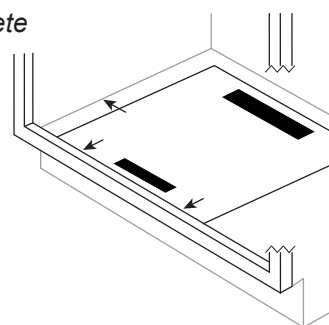
- 1) Place the **LEFT** edge of this template against the **LEFT** side panel of the cabinet.
- 2) Align the front edge of this template to the face frame of the cabinet.
- 3) Secure template to the bottom of cabinet with masking tape to prevent shifting.
- 4) Drill 1/16" through **PILOT HOLES (ABCD)**.



OPCIÓN DE ALINEACIÓN IZQUIERDA

Gaveta alineada al lado **IZQUIERDO** del gabinete

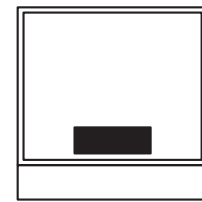
- 1) Coloque el borde **IZQUIERDO** de esta plantilla contra el panel lateral **IZQUIERDO** del gabinete.
- 2) Alinee el borde frontal de esta plantilla con el marco delantero del gabinete.
- 3) Asegure la plantilla en el fondo del gabinete con cinta protectora para evitar su desplazamiento.
- 4) Perfore **AGUJEROS PILOTO** de 1/16 pulg. (**ABCD**).



CENTER ALIGN OPTION

Drawer aligned to **CENTER** of cabinet

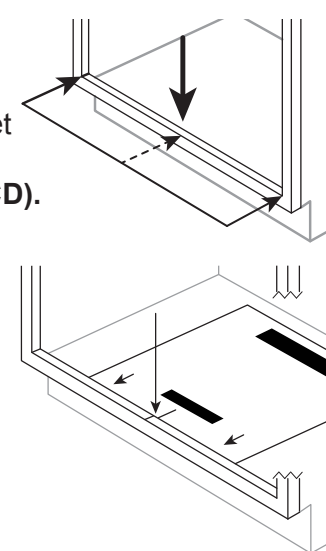
- 1) Measure and mark the center of the cabinet opening.
- 2) Line up the center this template with the center of the cabinet opening.
- 3) Align the front edge of this template to the face frame of the cabinet.
- 4) Secure template to the bottom of cabinet with masking tape to prevent shifting.
- 5) Drill 1/16" through **PILOT HOLES (ABCD)**.



OPCIÓN DE ALINEACIÓN CENTRAL

Gaveta alineada en el **CENTRO** del gabinete

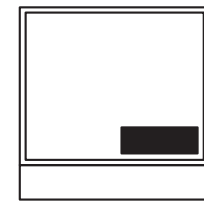
- 1) Mida y marque el centro de la abertura del gabinete.
- 2) Alinee el centro de esta plantilla con el centro de la abertura del gabinete.
- 3) Alinee el borde frontal de esta plantilla con el marco delantero del gabinete.
- 4) Asegure la plantilla en el fondo del gabinete con cinta protectora para evitar su desplazamiento.
- 5) Perfore **AGUJEROS PILOTO** de 1/16 pulg. (**ABCD**).



RIGHT ALIGN OPTION

Drawer aligned to **RIGHT** side of cabinet

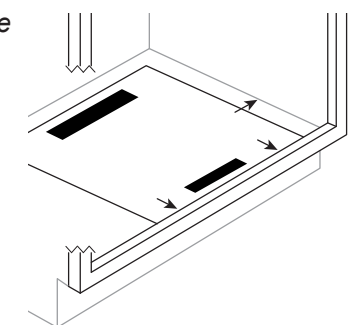
- 1) Place the **RIGHT** edge of this template against the **RIGHT** side panel of the cabinet.
- 2) Align the front edge of this template to the face frame of the cabinet.
- 3) Secure template to the bottom of cabinet with masking tape to prevent shifting.
- 4) Drill 1/16" through **PILOT HOLES (ABCD)**.



OPCIÓN DE ALINEACIÓN DERECHA

Gaveta alineada al lado **DERECHO** del gabinete

- 1) Coloque el borde **DERECHA** de esta plantilla contra el panel lateral **DERECHA** del gabinete.
- 2) Alinee el borde frontal de esta plantilla con el marco delantero del gabinete.
- 3) Asegure la plantilla en el fondo del gabinete con cinta protectora para evitar su desplazamiento.
- 4) Perfore **AGUJEROS PILOTO** de 1/16 pulg. (**ABCD**).

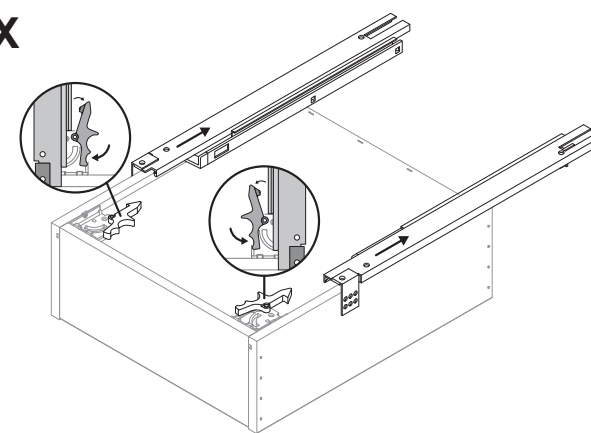


STEP 2: REMOVE GLIDES FROM DRAWER BOX

Press glide lock tabs to unlock the glide assembly while sliding the glide assembly away from the glide locks.

PASO 2: RETIRE LOS DESLIZADORES DEL CAJÓN DE LA GAVETA

Presione las pestañas de bloqueo del deslizador para desbloquear el ensamblaje mientras se desliza el ensamblaje del deslizador lejos de los cierres del deslizador.

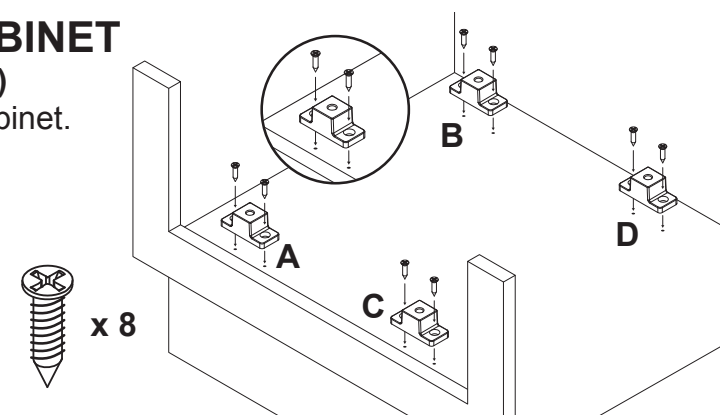


STEP 3: ATTACH GLIDE BLOCKS TO CABINET

Align glide blocks to the pre-drilled **PILOT HOLES (ABCD)**. Use the glide block screws to attach glide blocks to the cabinet.

PASO 3: INSTALE LOS BLOQUES DE DESLIZADORES EN EL GABINETE

Alinee los bloques de deslizador con los **AGUJEROS PILOTO** perforados (**ABCD**). Use los tornillos del bloque del deslizador para instalar los bloques de deslizador en el gabinete.

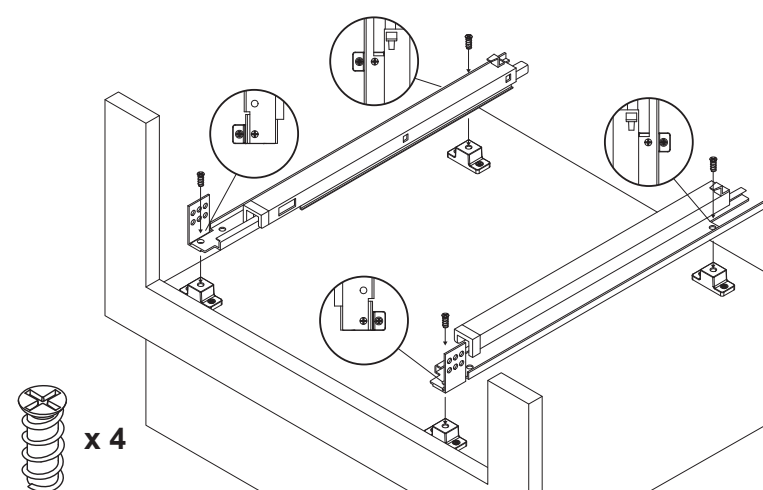


STEP 4: INSTALL GLIDE ASSEMBLY

Line up the drawer glide assembly with the glide blocks and tighten with glide screws.

PASO 4: INSTALE EL ENSAMBLAJE DEL DESLIZADOR

Alinee el ensamblaje del deslizador de la gaveta con los bloques de deslizador y apriete con los tornillos del deslizador.

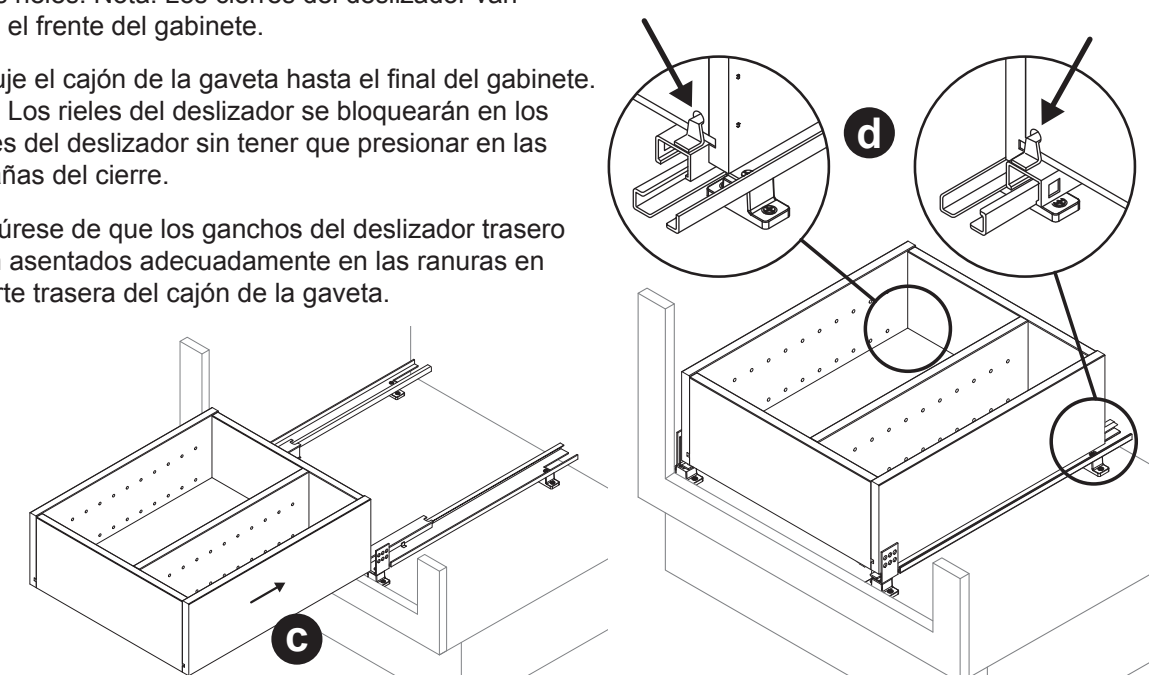
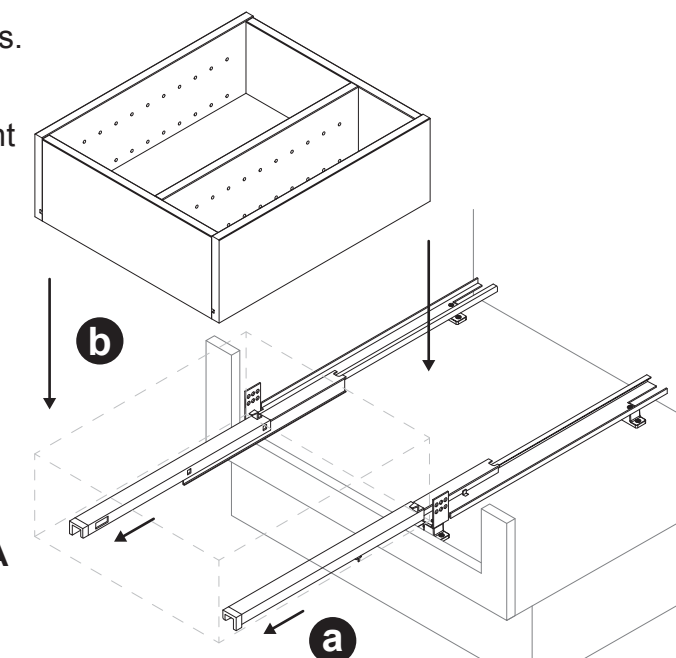


STEP 5: INSTALL DRAWER BOX

- 1) Fully extend the rails of both drawer glides.
- 2) Place the drawer box on top of the rails. Note: The glide locks are towards the front of the cabinet.
- 3) Push the drawer box all the way into the cabinet. Note: The glide rails will lock into glide locks without having to press on the lock tabs.
- 4) Make sure the rear glide hooks are properly seated in the notches in the rear of the drawer box.

PASO 5: INSTALE EL CAJÓN DE LA GAVETA

- 1) Extienda completamente los rieles de ambos deslizador de la gaveta.
- 2) Coloque el cajón de la gaveta en la parte superior de los rieles. Nota: Los cierres del deslizador van hacia el frente del gabinete.
- 3) Empuje el cajón de la gaveta hasta el final del gabinete. Nota: Los rieles del deslizador se bloquearán en los cierres del deslizador sin tener que presionar en las pestañas del cierre.
- 4) Asegúrese de que los ganchos del deslizador trasero estén asentados adecuadamente en las ranuras en la parte trasera del cajón de la gaveta.



ALIGN TO FACE FRAME OF CABINET
ALINEE AL MARCO DELANTERO DEL GABINETE



U180214